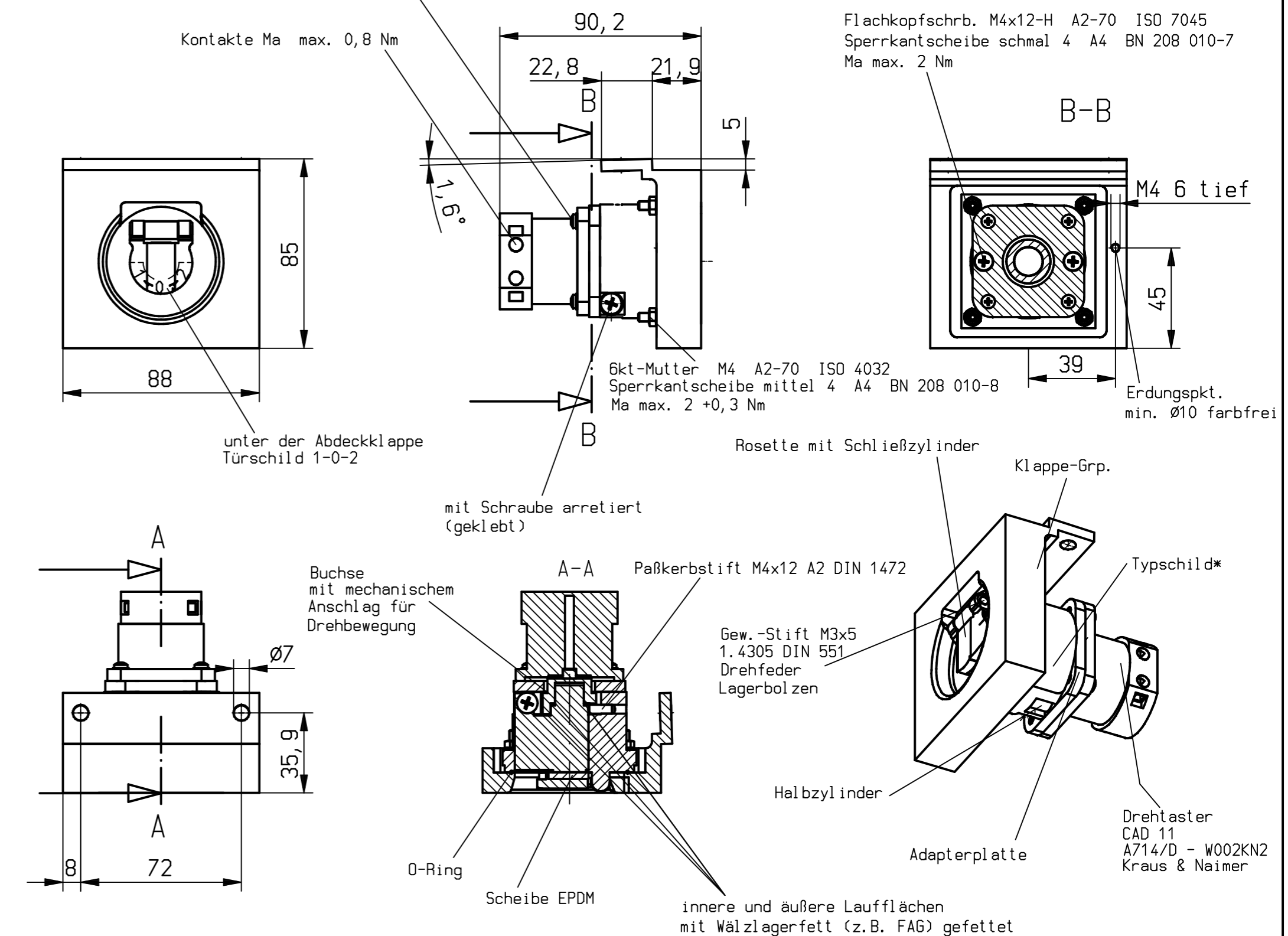


Bemessungsisolationsspg.	IEC60497-3, EN60497-3 VDE0660 Teil 107 SEV UL/Kanada min. Spannung	600V 600V 300V 0,03V
Bemessungsdauerstrom	IEC60497-3, EN60497-3 VDE0660 Teil 107 SEV UL/Kanada	6A 5A 6A
Bemessungsbetriebsstrom	IEC60497-3, EN60497-3 VDE0660 Teil 107 UL/Kanada*	1V/6V 6/3A 12V/24V 2/1A 48V/110V 0,8/0,4A 220V/400V 0,2/0,13A 440V/500V 0,1/0,08A 600V 0,05A
AC-21A schalten von ohmscher Last mit geringer Überlast		1V/6V 6/3A 12V/24V 2/1A 48V/110V 0,8/0,4A 220V/400V 0,2/0,13A 440V/500V 0,1/0,08A 600V 0,05A
AC-1 Nicht oder schwach induktive Belastung	SEV	1V/6V 5/3A 12V/24V 2/1A 48V/110V 0,8/0,4A 220V/400V 0,2/0,13A 440V/500V 0,1/0,08A 600V 0,05A
Kurzschlussfestigkeit max. Vorsicherung (gl. Charakteristik) Bemessungskurzzeitstromfestigkeit (1sek. Strom)		6A 35A
Gleichstromschaltvermögen	IEC60497-3, EN60497-3 VDE0660 Teil 107 SEV UL/Kanada*	1V/6V 4/2, 5A 12V/24V 1,5/0,8A 48V/60V 0,3/0,27A 110V/220V 0,2/0,1A 240V/500V 0,08/0,03A 600V 0,02A
DC-1 Ohmscher Stromkreis T=1ms		1V/6V 4/2, 5A 12V/24V 1,5/0,8A 48V/60V 0,3/0,27A 110V/220V 0,2/0,1A 240V/500V 0,08/0,03A 600V 0,02A
max. Anschlussquerschnitt ein- bzw. mehrdrähtig		2x 2,5mm ² 12AWG 2x 2,5mm ² (2,5mm ²) 14AWG
feindrähtig (mit Aderendhülse nach DIN46228)		2x 2,5mm ² (2,5mm ²) 14AWG
max. Umgebungstemperatur der Kontakteinheit		55 grdC über 24h mit Spitzen bis 60 grdC bei 100% Auslastung
Gewicht (gewogen)		0,7kg
Erdungspunkt auf Schalter		M4

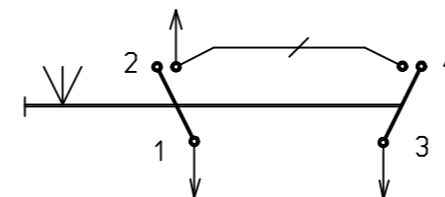
* max. 300V

Flachkopfschrb. M3x10-H A2-70 ISO 7045
Scheibe A3,2 140HV-A2 DIN 125
mit DELO ML5249 eingesetzt
Ma max. 1 +0,2 Nm

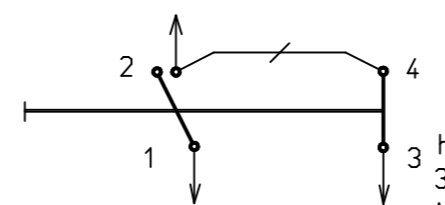


1-0-2
ST-Schalter rechts "2"
(verdrahtet)

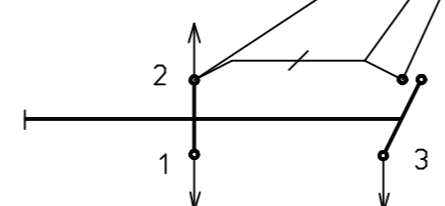
1. Ruhestellung "0"



2. Betätigungsart "1"

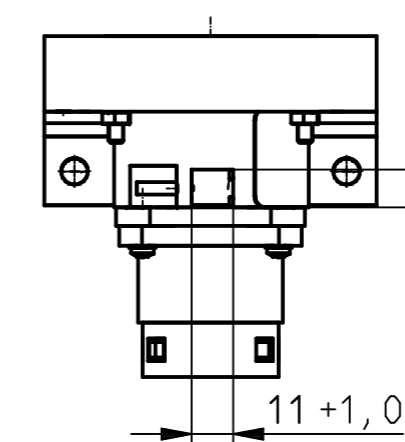


3. Betätigungsart "2"



halogenfreie Aderleitung
300/500V 1qmm bk
Aderendhülse 1 qmm DIN 46228-4

Ansicht von unten



*Typschild	45,7	01 - 70
IFE	?	Arial 10
S-Nr.:	?	Arial 10
PB.Nr.:	0081864XX726	Arial 10
Lfd.Nr.:	YYMo/Ja:MM/JJ	Arial 10

Beschichtung für Rosette mit Schließzylinder und Klappe-Grp.

Grundwerkstoff Aluminium chromatiert nach DIN 50939 - Al/C

Flächen frei von Lunkern und Fehlstellen, vor Anstrich gespachtelt und fein geschliffen.

Grundbeschichtung:

2K-IFE Spezial Primer (Schichtdicke min. 50 um) ?

Deckbeschichtung:

2K-Decklack IMRON 940 CRH 3 China White (Schichtdicke min. 50um) ?

Tolerierung ISO 8015		KG	A2
Maße ohne Toleranzangabe:			
ISO 2768-mK			
Urspr.		Ers. f.:	Ers. d.:
Index			
Änderungsnummer			
Datum			
Name			
Maßstab 1:2	Erstellt 15.12.2009	OE	
Geprüft			
Freigegeben			
CAD: C:038C320.SZA	Datum	Name	
008 186 4XX-953		Blatt 01	
		von 01	

Maßbild Schlüsseltastschalter

CRH3-380 TC-16

15.12.2009

Weitergabe sowie Vervielfältigung dieser Unterlagen, Vervielfältigung und Mitteilung ihres Inhalts ist nicht gestattet, soweit nicht ausdrücklich zugestanden. Zuwiderhandlungen verpflichten zu Schadensersatz. Alle Rechte für den Fall der Patentverletzung oder Gebrauchsmuster-Eintragung vorbehalten. © PENTECH NAMAS Antriebs- und Verkehrstechnik GmbH, Dinslaken